

1

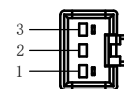
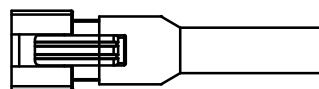
2

3

4

5

JST SMR-03V-B



芯数	定义
1	正
2	空
3	负

延长线型号 SM24-Lx (x代表线长: 1/3/5)

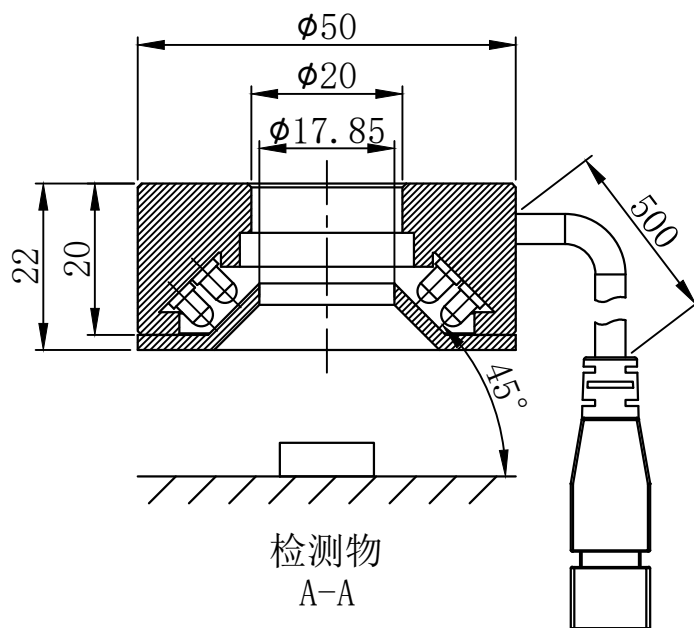
unit: mm

A

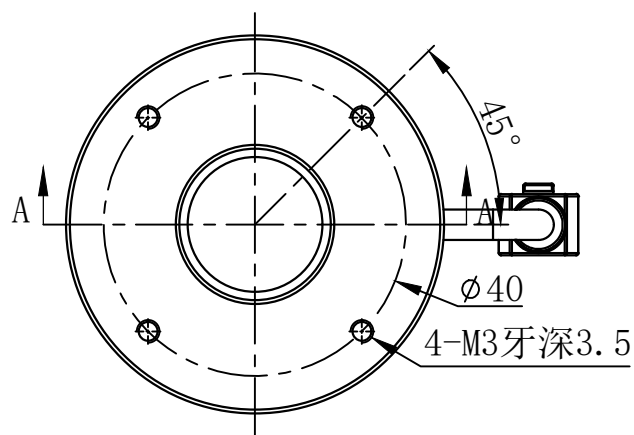
B

C

D



检测物
A-A



E

设计者	尺寸图版本号	1.0	型号	CRT-RL5045	产品安装尺寸图	
曾工	日期	2021-12-01	品名	环形光源		
		比例	1:1	重量		