

1

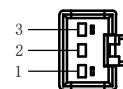
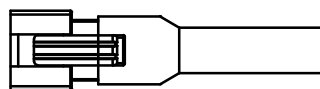
2

3

4

5

JST SMR-03V-B

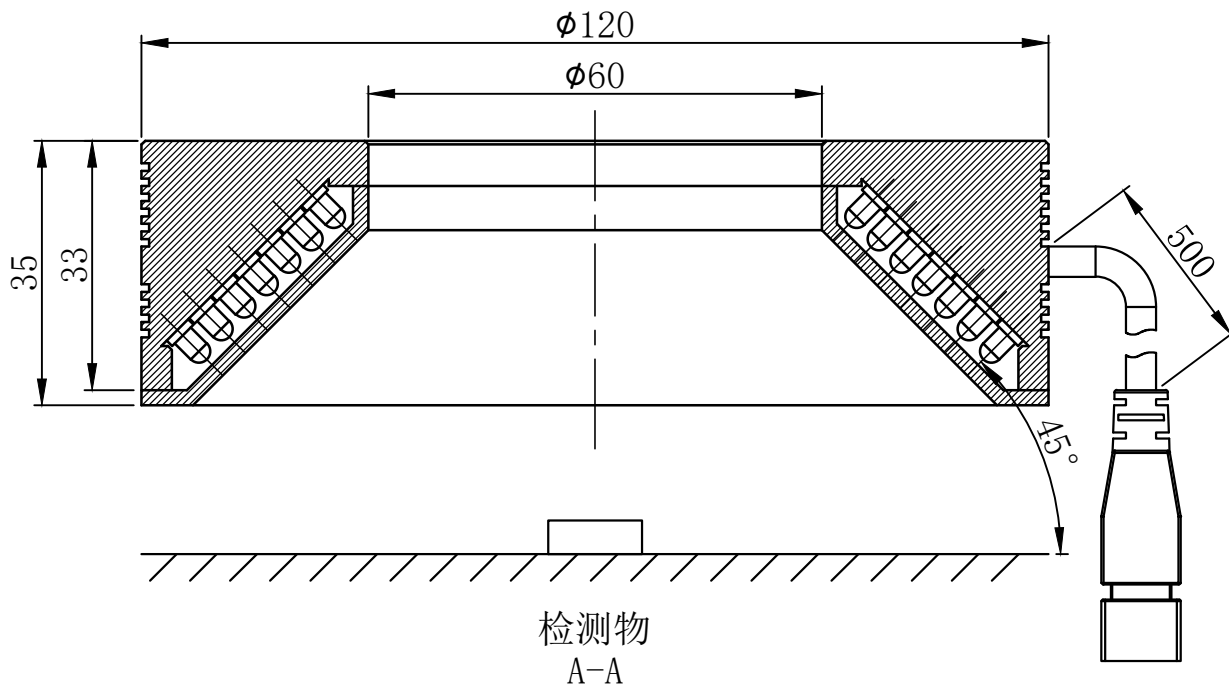


芯数	定义
1	正
2	空
3	负

延长线型号 SM24-Lx (x代表线长: 1/3/5)

unit: mm

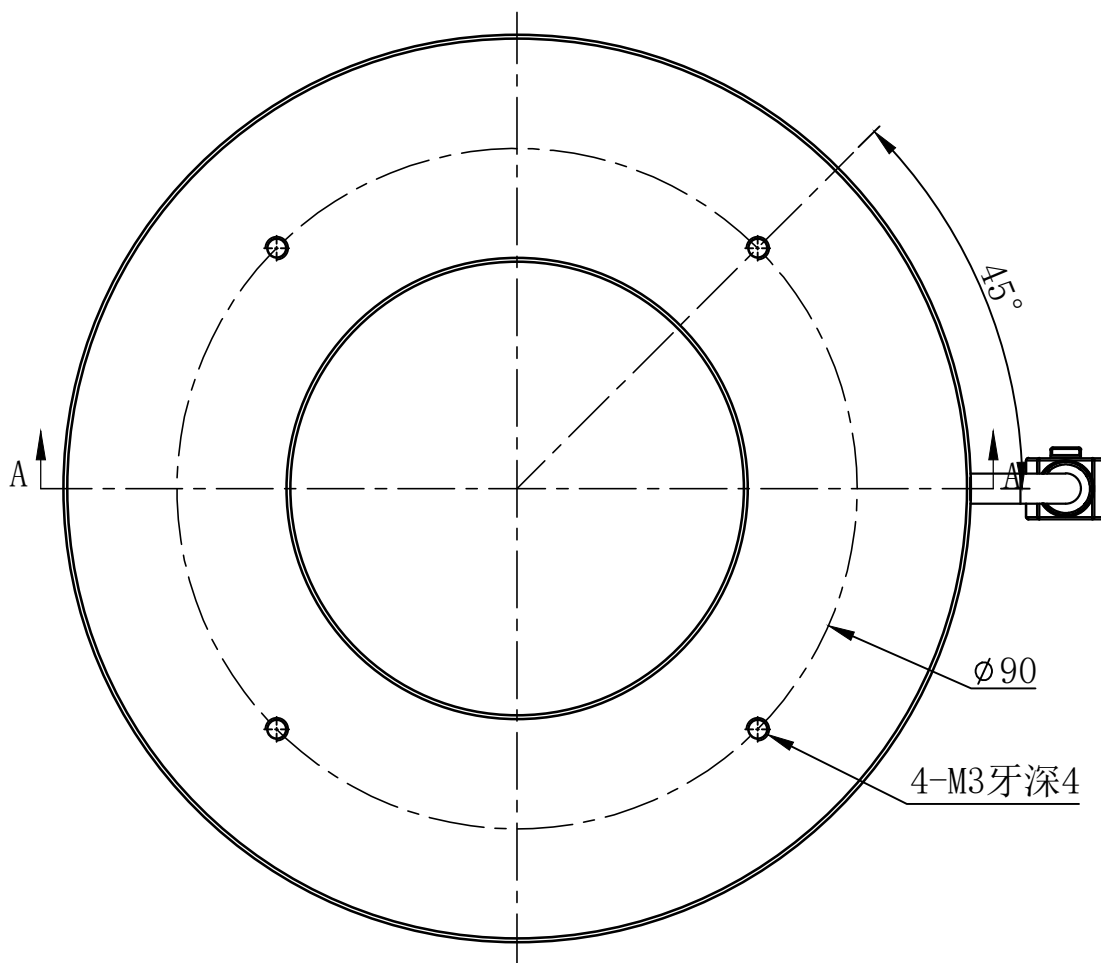
A



B

检测物  
A-A

C



D

E

设计者	尺寸图版本号	1.0	型号	CRT-RL12045	产品安装尺寸图	
-----	--------	-----	----	-------------	---------	--

曾工

日期

2021-12-01

品名

环形光源



比例

1:1

重量