

1

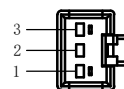
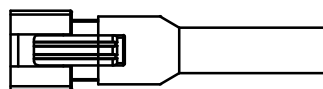
2

3

4

5

JST SMR-03V-B



芯数

定义

1

正

2

空

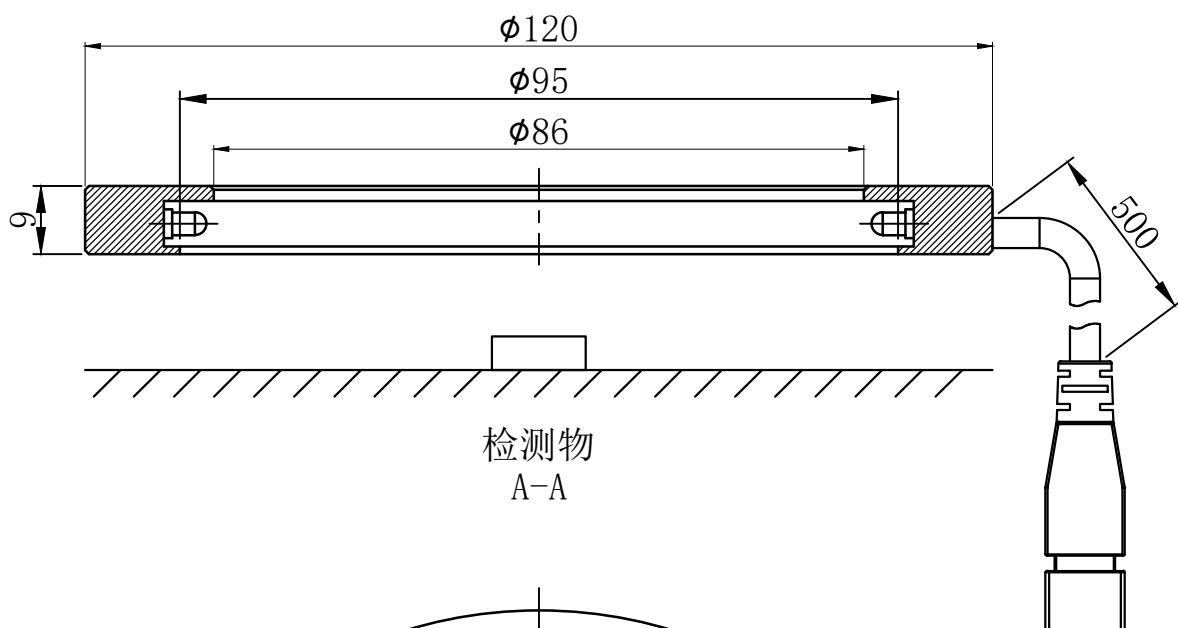
3

负

延长线型号 SM24-Lx (x代表线长: 1/3/5)

unit: mm

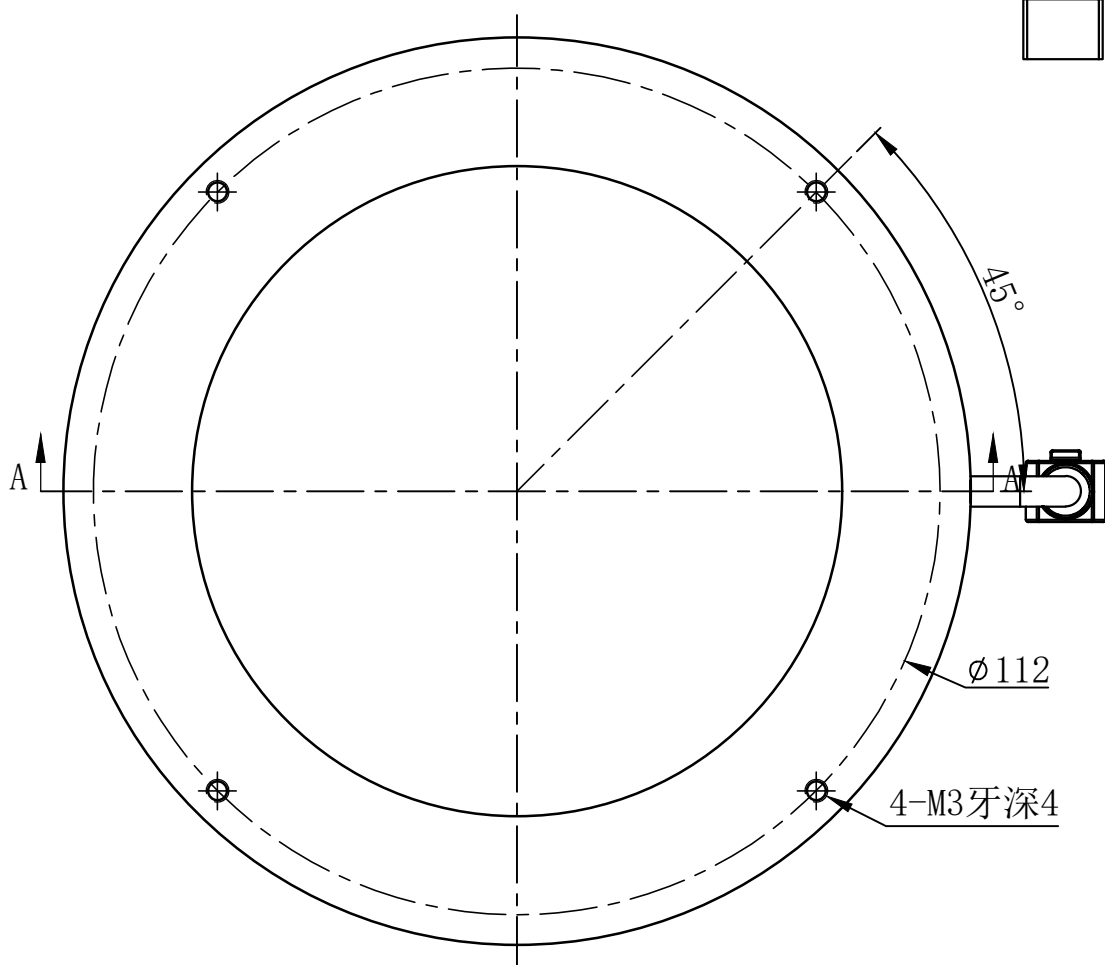
A



B

检测物
A-A

C



D

E

设计者	尺寸图版本号	1.0	型号	CRT-RL12000		产品安装尺寸图	
曾工	日期	2021-12-01	品名	环形光源			
 		比例	1:1	重量			