

1

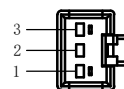
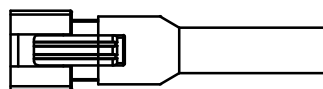
2

3

4

5

JST SMR-03V-B



芯数

定义

1

正

2

空

3

负

延长线型号

SM24-Lx (x代表线长: 1/3/5)

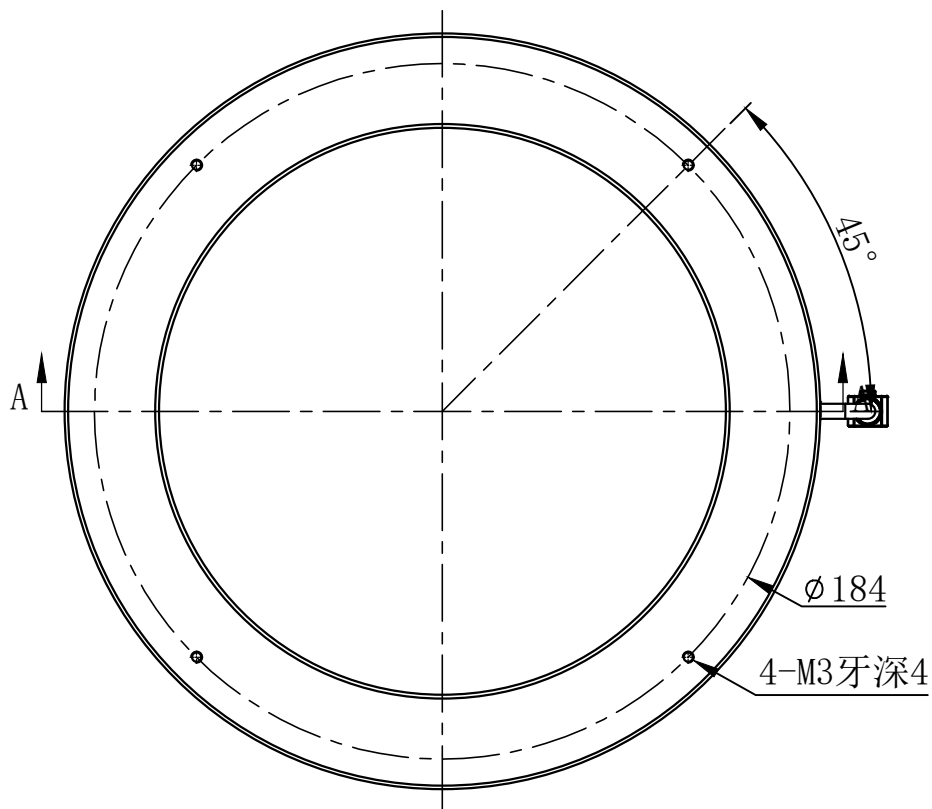
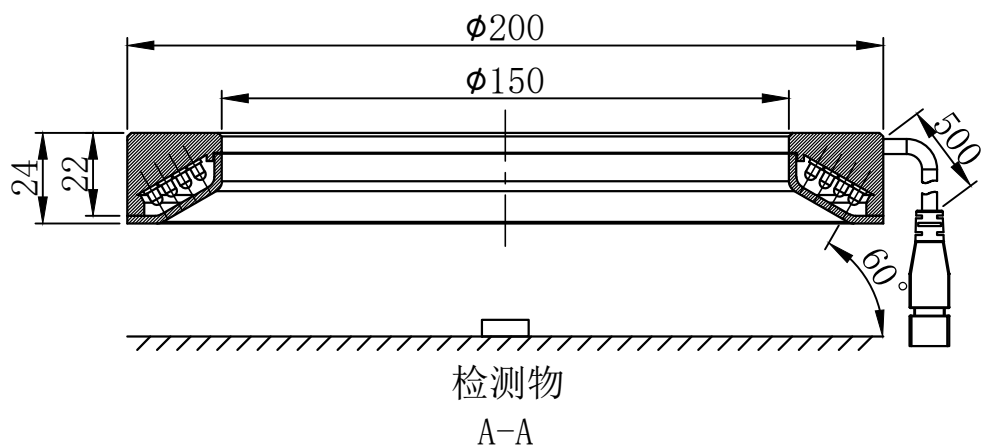
unit: mm

A

B

C

D



E

设计者	尺寸图版本号	1.0	型号	CRT-RL20060	产品安装尺寸图	
-----	--------	-----	----	-------------	---------	--

曾工

日期

2021-12-01

品名

环形光源



比例

1:2

重量