

1

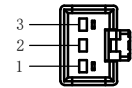
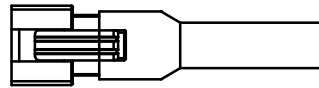
2

3

4

5

JST SMR-03V-B



芯数

定义

1

正

2

空

3

负

延长线型号

SM24-Lx (x代表线长: 1/3/5)

unit: mm

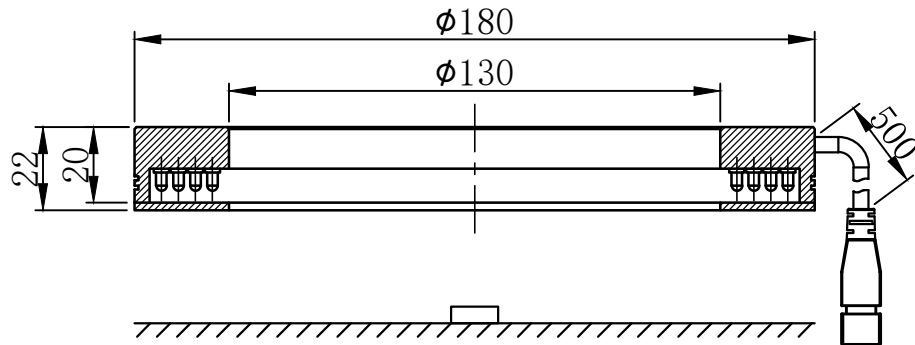
A

B

C

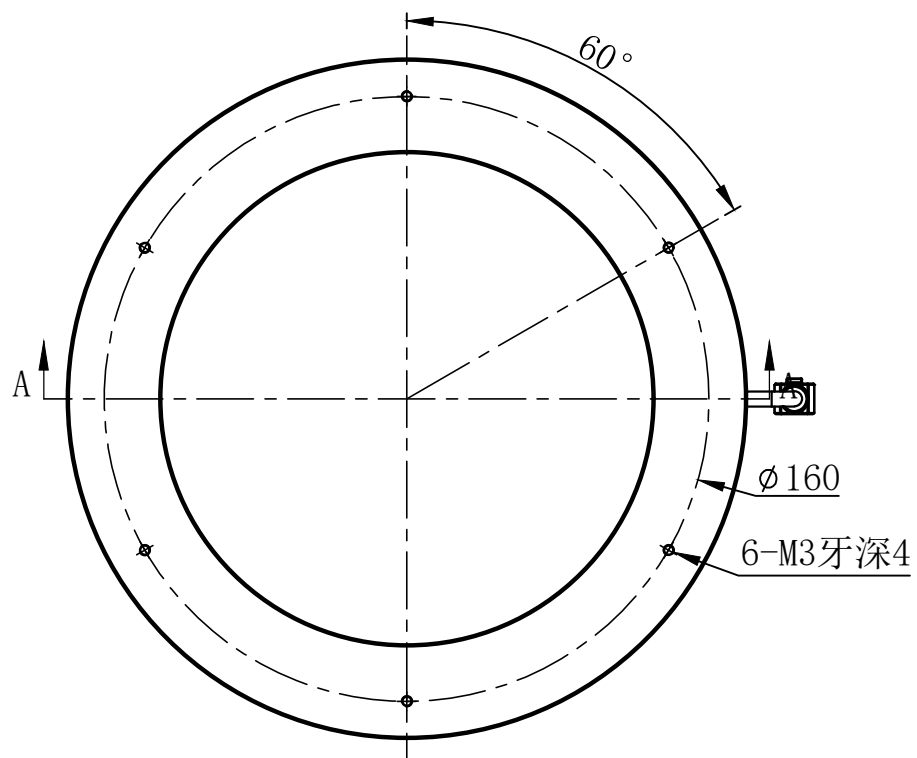
D

E



检测物

A-A



设计者	尺寸图版本号	1.0	型号	CRT-RL18090	产品安装尺寸图	
-----	--------	-----	----	-------------	---------	--

曾工	日期	2021-12-01	品名	环形光源		
----	----	------------	----	------	--	--



比例	1:2	重量	
----	-----	----	--