

1

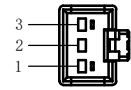
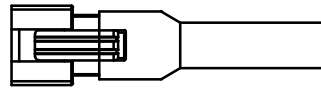
2

3

4

5

JST SMR-03V-B



芯数

定义

1

正

2

空

3

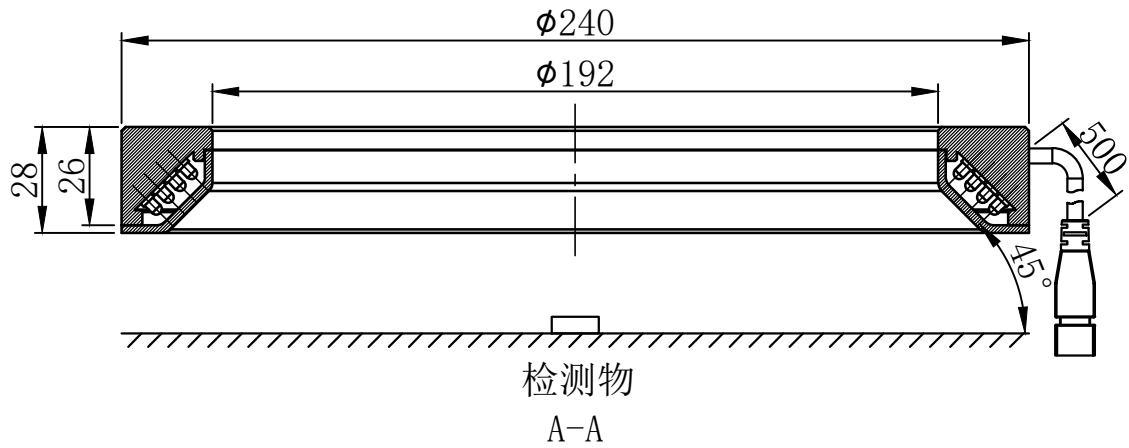
负

延长线型号

SM24-Lx (x代表线长: 1/3/5)

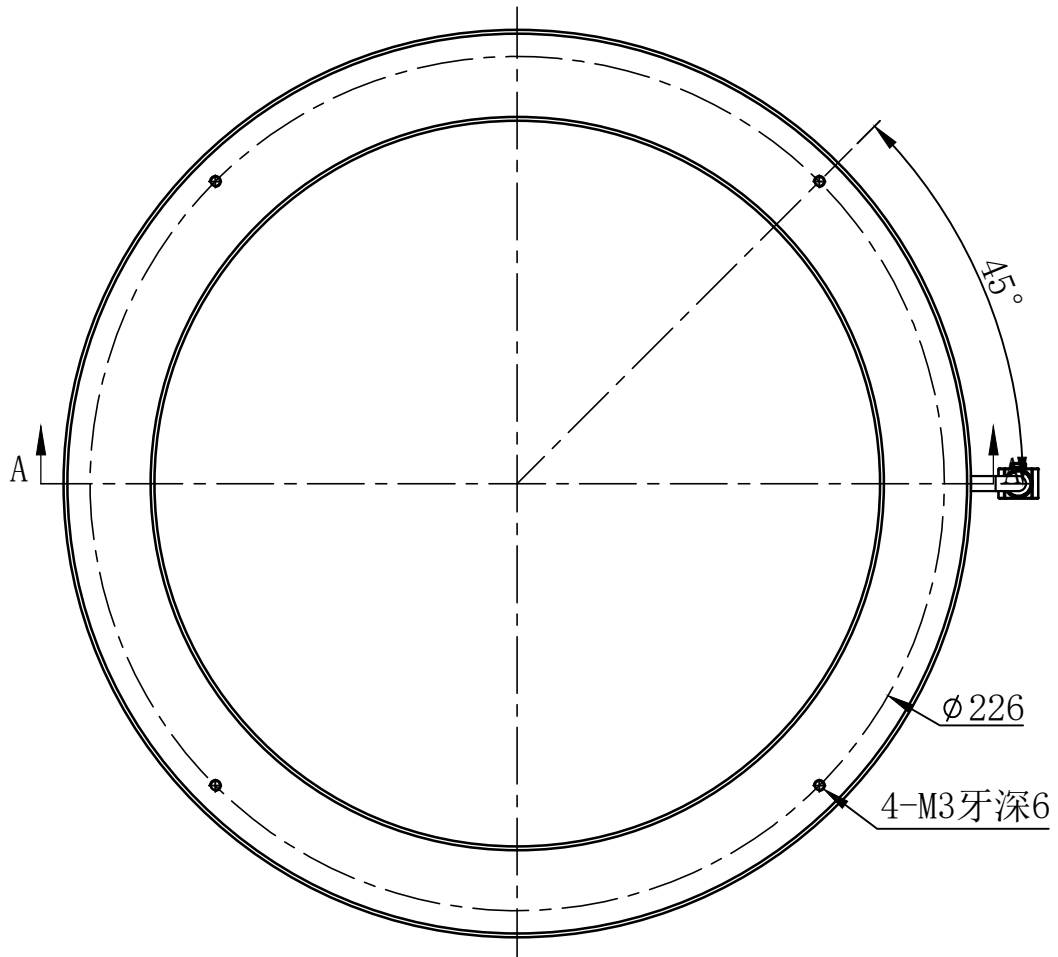
unit: mm

A



B

C



D

E

设计者

尺寸图版本号

1.0

型号

CRT-RL24045

产品安装尺寸图

曾工

日期

2021-12-01

品名

环形光源



比例

1:2

重量

CR LED