

1

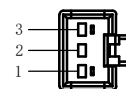
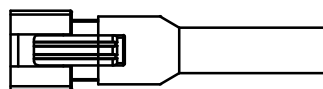
2

3

4

5

JST SMR-03V-B



芯数 定义

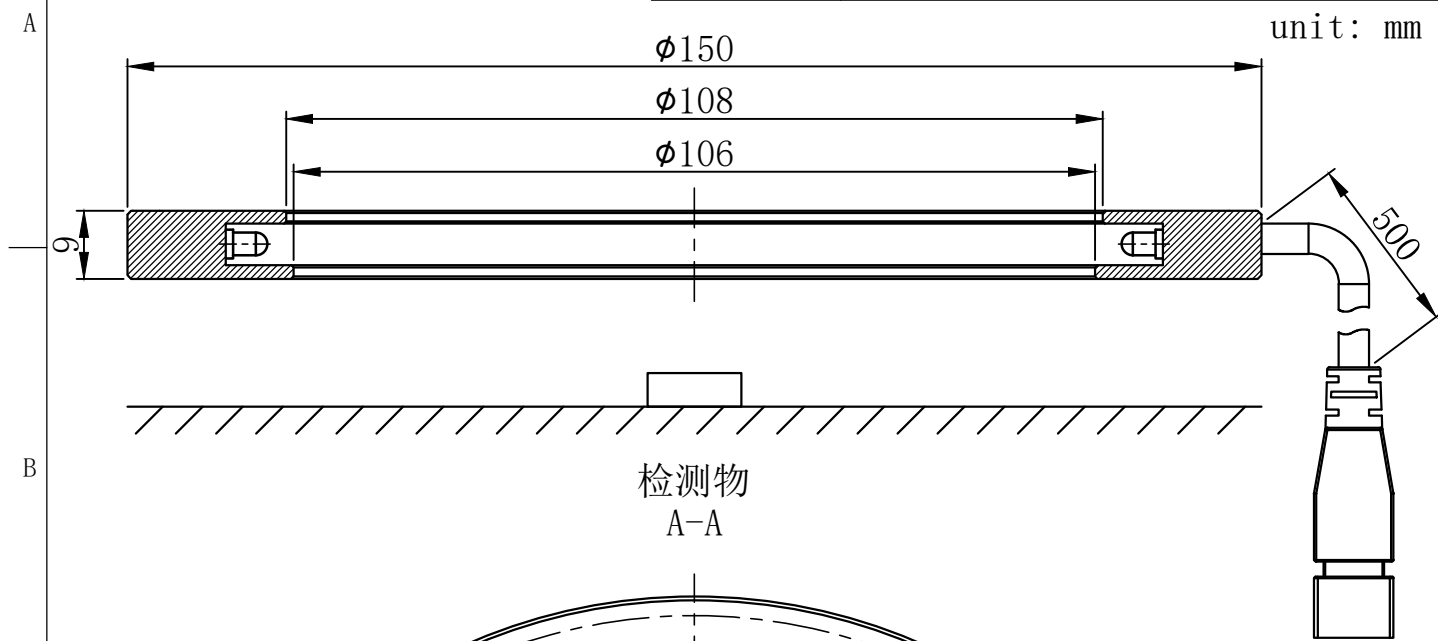
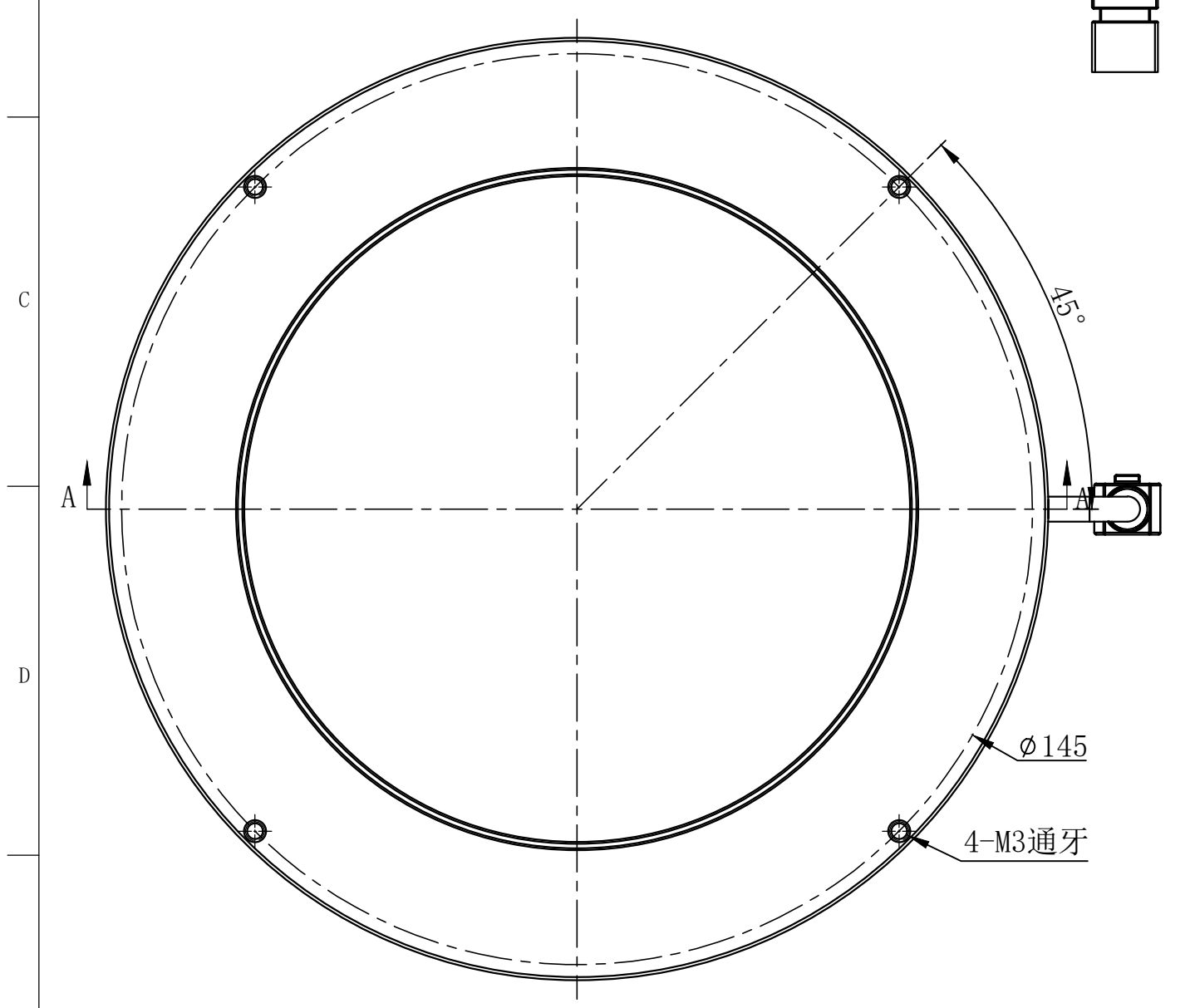
1 正

2 空

3 负

延长线型号 SM24-Lx (x代表线长: 1/3/5)

unit: mm

检测物
A-A

E	设计者	尺寸图版本号	1.0	型号	CRT-RL15000		产品安装尺寸图
	曾工	日期	2021-12-01	品名	环形光源		
				比例	1:1	重量	