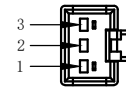
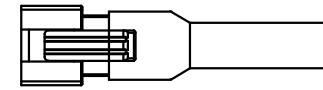


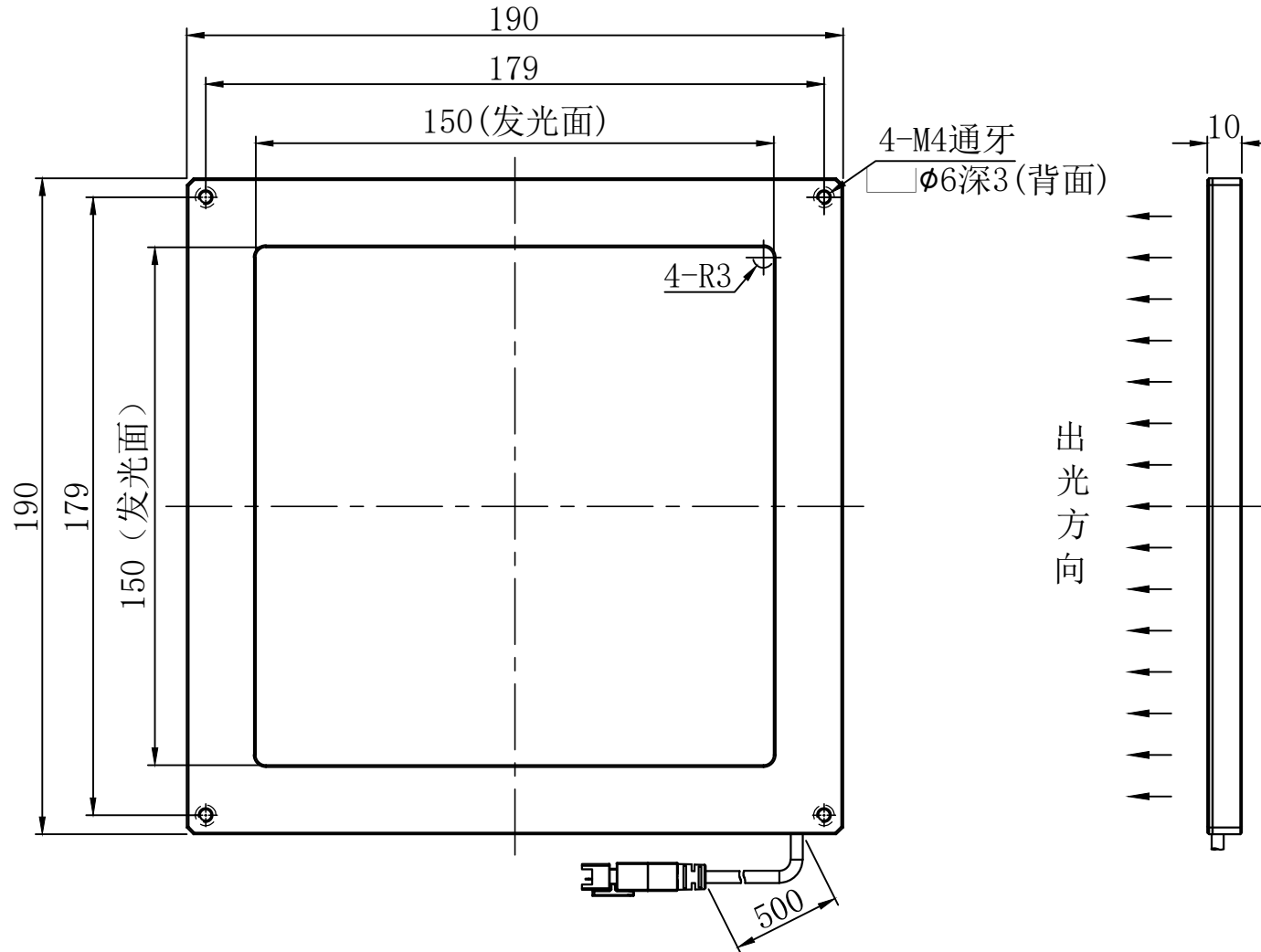
JST SMR-03V-B



芯数	定义
1	反馈
2	正
3	负

延长线型号 SM24-Lx (x代表线长: 1/3/5)

unit: mm



设计者	尺寸图版本号	1.0	型号	CRT-FCL150	产品安装尺寸图	
曾工	日期	2022-01-07	品名	平面同轴光源		
		比例	1:2	重量		