

1

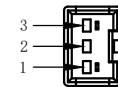
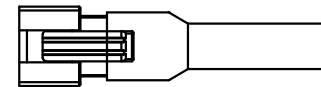
2

3

4

5

JST SMR-03V-B



| 芯数 | 定义 |
|----|----|
| 1  | 正  |
| 2  | 空  |
| 3  | 负  |

延长线型号 SM24-Lx (x代表线长: 1/3/5)

unit: mm

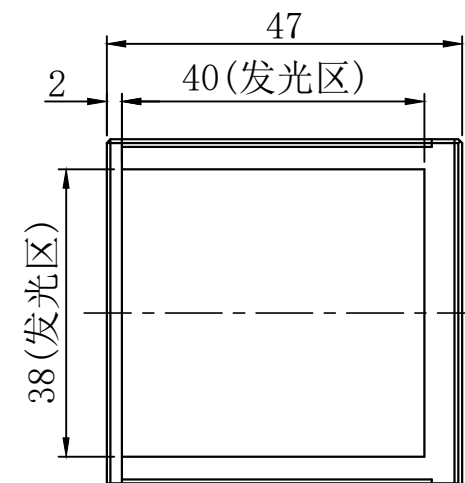
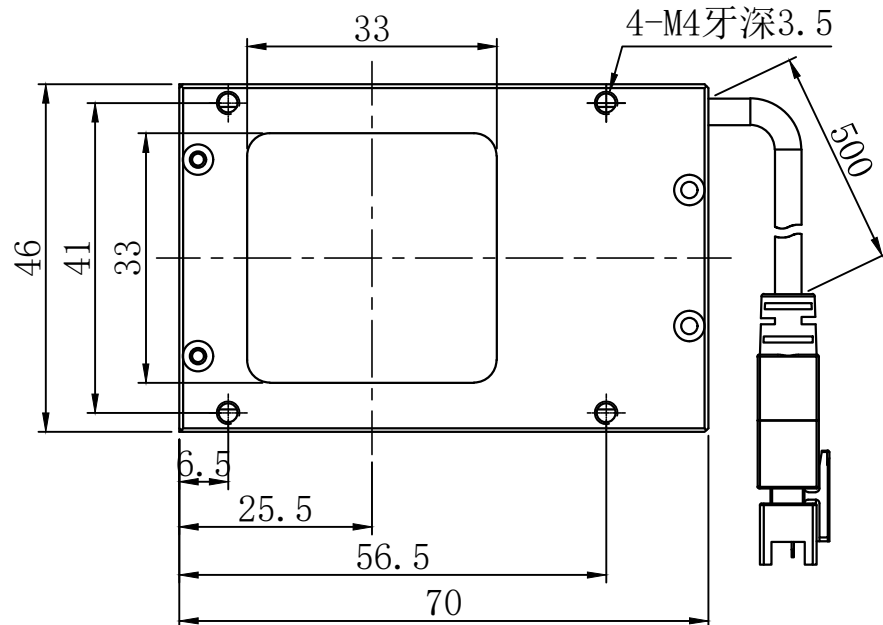
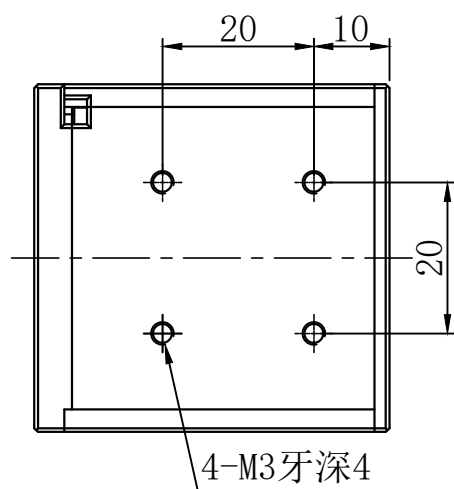
A

B

C

D

E



|  |        |            |    |            |   |  |
|--|--------|------------|----|------------|---|--|
| 设计者  | 尺寸图版本号 | 1.0        | 型号 | CRT-COLC40 | 产品安装尺寸图   |  |
| 曾工   | 日期     | 2022-01-07 | 品名 | 转角同轴光源     |  |  |
|   |        |            | 比例 | 1:1        |   |  |